

Prises de courant classiques HAZEMEYER

CARACTERISTIQUES

- Brochage «HAZEMEYER»
- Boîtier en alliage Haute Résistance «HR» et polyester
- In de 16A à 250A

4.1

GAMME

Fiches HR (fonte alu.)



In A	Tension Vca	Pôles	Type	Référence
16	500	3 + T	C47z3F	1391018
32	500	3 + T	C47a3F	1391034
63	500	3 + T	C47b3F	1391065
125	500	3 + T	C42c3F	1391127
250	500	3 + T	C42d3F	1391128

Socles HR (alliage fonte)



In A	Tension Vca	Pôles	Type	Référence
16	500	3 + T	C47z3S	1391652
32	500	3 + T	C47a3S	1391653
63	500	3 + T	C47b3S	1391654

Socles en coffrets «HALYESTER»



In A	Tension Vca	Pôles	Type	Référence
125	500	3 + T	C42c3SH	1391526
250	500	3 + T	C42d3SH	1391651

Prolongateurs



In A	Tension Vca	Pôles	Type	Référence
16	500	3 + T	C48z3	1391216
32	500	3 + T	C48a3	1391232
63	500	3 + T	C48b3	1391263



Prises de courant C26 HAZEMEYER

CARACTERISTIQUES

- Brochage «HAZEMEYER»
- Boîtier en alliage Haute Résistance et thermoplaste
- In 400A
- Tension de service 500 Vca et Vcc
- Haute sécurité d'emploi
- IP 56
- Normes : CEI 144, DIN 40050, NFC 20010

4.3

GAMME

Fiches C26 avec PE 95 mm²



In A	Tension Vca/Vcc	Phase	Pôles	Type	Référence
400	500				
		R	1	C26EFR95	1391845
		S	1	C26EFS95	1391846
		T	1	C26EFT95	1391847
		+	1	C26EF+95	1391848
		-	1	C26EF-95	1391849

Fiches C26 avec PE 150 mm²

In A	Tension Vca/Vcc	Phase	Pôles	Type	Référence
400	500				
		R	1	C26EFR150	1391835
		S	1	C26EFS150	1391836
		T	1	C26EFT150	1391837
		+	1	C26EF+150	1391838
		-	1	C26EF-150	1391839

Socles avec contact de sécurité et tresse



In A	Tension Vca/Vcc	Phase	Pôles	Type	Référence
400	500				
		R	1	C26EISR	1391807
		S	1	C26EISS	1391808
		T	1	C26EIST	1391809
		+	1	C26EIS+	1391810
		-	1	C26EIS-	1391811

Prolongateurs sans PE (choix du PE dans les accessoires)



In A	Tension Vca/Vcc	Phase	Pôles	Type	Référence
400	500				
		R	1	C26EFPR	1391855
		S	1	C26EFPS	1391856
		T	1	C26EFPT	1391857
		+	1	C26EFP+	1391858
		-	1	C26EFP-	1391859

Prises de courant C26 HAZEMEYER

4.4



ACCESSOIRES

Presse etoupe pour fiche C26 E

	Type	Référence
95 mm ²	C26E/PE 95*	1391826
150 mm ²	C26E/PE 150	1391825



Coiffe pour fiche C26 E

	Type	Référence
	C26E/COI	1391828

Contact électronique pour socle C26 E

	Type	Référence
Contact de sécurité	C26E/CE	1391820



Cle de serrage pour C26 E

	Type	Référence
	C26E/CL	1391831

*Avec manchon réducteur pour PE de 95 mm² (1391826)



PC C26 E EN COFFRET «HALYESTER» AVEC PROTECTION PAR DISJONCTEUR

COMBINE DISJONCTEUR / PC 400A TRIPOLAIRE

	TYPE	RÉFÉRENCE
	C426 EII	1391870

Prise de courant portuaire submersible C25 HAZEMEYER

CARACTERISTIQUES

- Brochage «HAZEMEYER»
- Construction type «MARINE»
- Submersible
- Boîtier en fonte Haute Résistance 6 mm d'épaisseur
- In 400 A
- Tension de service 660 Vca
- Ip 67
- Normes : CEI 144, DIN 40050, NFC 20010

4.5

GAMME

Fiches

In A	Tension Vca	Pôles	Type	Référence
400	660	3P + T	C25	1391905
400	660	4P + T	C25	1391906



Boîtiers terminaux

Protection	Type 1	Type 2	Type 3	Type 6	Type 7	Type 8
Coupe-circuit	1391910	1391915	1391920	1391925	1391930	1391935
Interrupteur	1391911	1391916	1391921	1391926	1391931	1391936
Interrupteur fusibles	1391912	1391917	1391922	1391927	1391932	1391937
Disjoncteur	1391913	1391918	1391923	1391928	1391933	1391938

Protection	Type 1	Type 2	Type 3	Type 6	Type 7	Type 8
Coupe-circuit	1391940	1391945	1391950	1391955	1391960	1391965
Interrupteur	1391941	1391946	1391951	1391956	1391961	1391966
Interrupteur fusibles	1391942	1391947	1391952	1391957	1391962	1391967
Disjoncteur	1391943	1391948	1391953	1391958	1391963	1391968

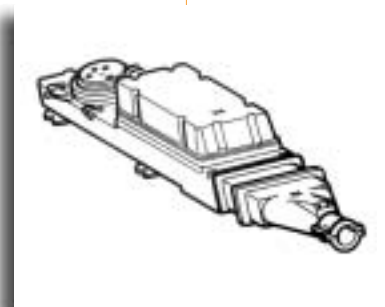
ACCESSOIRES

	Référence
Couvercle obturateur pour fiche C25	1391980
Dispositif d'ancrage du câble, de la fiche C25 (protection contre l'arrachement de la fiche par traction accidentelle)	1391999

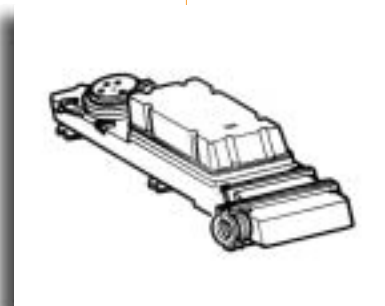
Prise de courant portuaire C25 HAZEMEYER

GAMME

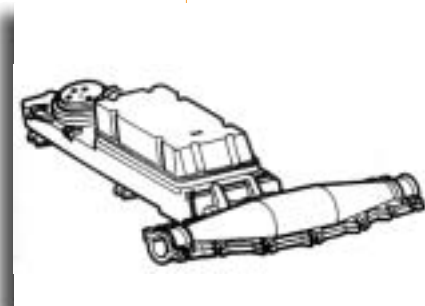
ENTREE A NIVEAU



Type 1
boîtier terminal
droit à niveau

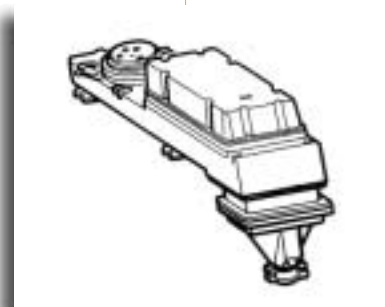


Type 2
boîtier terminal
coudé à niveau

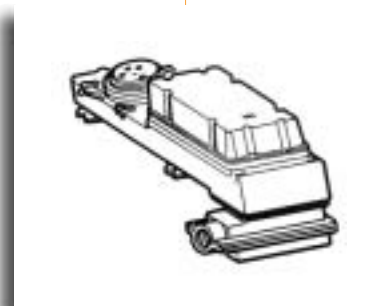


Type 3
boîtier terminal
traversant à niveau

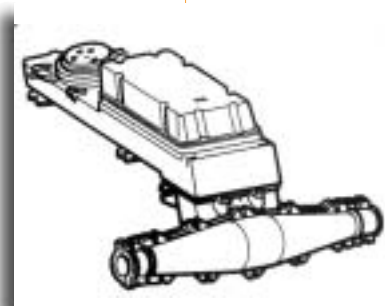
ENTREE INFERIEURE



Type 6
boîtier terminal
droit inférieur



Type 7
boîtier terminal
coudé inférieur



Type 8
boîtier terminal
traversant inférieur



Prises de courant IEC 309 - 1 et 2

CARACTERISTIQUES

- Brochage normalise IEC 309 - 1 et 2
- Couleurs normalisees
- Conception robuste
- Grande resistance aux chocs
- Grande resistance à l'usure
- Resistance à l'huile, essence, à beaucoup d'acides et à l'alcali
- Temp. ambiante : -25°C à +125°C
- Excellente ligne de fuite
- Vis bichromatees
- Vis imperdables
- Pas de confusion de la polarité dû à la conception des broches de contact et de la plaque signalétique
- Les rayures ergonomiques de la masse permettent une meilleure prise en main
- Les vis des serre-câbles sont protégées pour éviter tout contact avec le câble
- Espace de câblage maximum
- Toutes les vis accessibles d'un seul et même côté

4.7

GAMME



In A	Tension	SOCLES		FICHES	
		IP 44	IP 67	IP 44	IP 67
		Référence	Référence	Référence	Référence
3 pôles (2p + t)					
16	220-240	1349963		1349965	
	380-415	H939963		H939965	
32	220-240	1349964		1349966	
	380-415	H939964		H939966	
4 pôles (3p + t)					
16	220-240	H939971		H939973	
	380-415	1349971		1349973	
32	220-240	H939972		H939974	
	380-415	1349972		1349974	
63	220-240				H939952
	380-415		1349946		1349952
125	220-240				H939958
	380-415		1349990*		1349958
5 pôles (3p + n + t)					
16	220-240	H939981		H939983	
	380-415	1349981		1349983	
32	220-240	H939982		H939984	
	380-415	1349982		1349984	
63	220-240				
	380-415		1349947		1349953
125	220-240				H939959
	380-415		1349991		1349959

Prise de courant IEC 309 - 1 et 2

GAMME

PROLONGATEURS SOCLES A ENCASTRER
 IP 44 IP 67 IP 44 IP 67

In A Tension Référence Référence Référence Référence

3 pôles (2p + t)

16	220-240	1349969		1349967	
	380-415	H939969		H939967	
32	220-240	1349970		1349968	
	380-415	H939970		H939968	

4 pôles (3p + t)

16	220-240	H939977		H939975	
	380-415	1349977		1349975	
32	220-240	H939978		H939976	
	380-415	1349978		1349976	
63	220-240				
	380-415		1349950		1349948
125	220-240				
	380-415		1349956		1349954

5 pôles (3p + n + t)

16	220-240	H939987		H939985	
	380-415	1349987		1349985	
32	220-240	H939988		H939986	
	380-415	1349988		1349986	
63	220-240				
	380-415		1349951		1349949
125	220-240				
	380-415		1349957		1349955



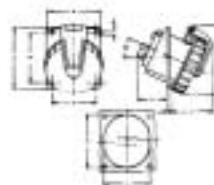
Dimensions IEC 309

Socle de tableau incliné, IP X4



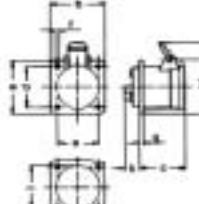
Pôles	3	4	5	3+4	5	4+5
A	16	16	16	32	32	63
a	74	100	100	102,5	102,5	100
b	64	92	92	92	92	82
c	40	29	32	39	44	70
d	60	85	85	85	85	85
e	52	77	77	77	77	77
f	5,1	5,1	5,1	5,1	5,1	5,5
g	8	8	8	8	8	8
h	74	82,5	88,5	94,5	100	100
i	71,5	97	98	97	100	100
k	35	47	47	53	47	77
l	55	60	70	65	80	80
m	66	75	85	85	95	93
n		2,5	5			
h1						103,5
α	25°	25°	25°	25°	25°	20°

Socle de tableau incliné, IP X7



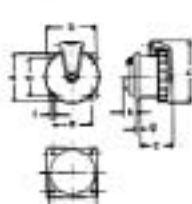
Pôles	3	4	5	3+4	5	4+5
A	16	16	32	32	63	125
a	74	100	102,5	102,5	100	114
b	64	92	92	92	92	110
c	49	50	60	70	70	82
d	60	85	85	85	85	90
e	52	77	77	77	77	90
f	5,1	5,1	5,1	5,1	5,5	6,3
g	8	8	8	8	8	8
h	82	100	115	123	141	141
i	79	98	109	117	141	141
k	39	38	39	47	77	91
l	55	70	80	80	92	92
m	65	80	95	93	106	106
n	25°	20°	20°	20°	15°	

Socle de tableau droit, IP X4



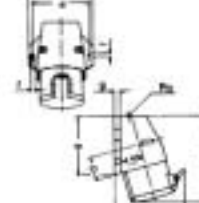
Pôles	3	4	5	3+4	5	4+5
A	16	16	16	32	32	63
a	62	75	72	75	86	107
b	62	75	66	70	76	107
c	47,5	58	52	60,5	66,5	93,5
d	47	60	52	60	60	85
e	47	60	52	60	60	77
f	5,5	5,5	5,5	5,5	5,5	5,5
g	4,5	6,5	6,5	6,5	6,5	13,5
h	76,5	87,5	88,5	93,5	100,5	107
i	22	18,5	21	19	16,5	38
k	45	56	50	60	67	89
h1						117

Socle de tableau droit, IP X7



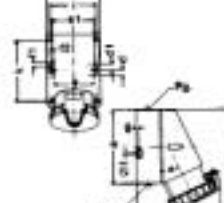
Pôles	3	4	5	3+4	5	5
A	16	16	16	32	32	63
a	62	75	75	75	86	107
b	62	75	75	75	76	107
c	54	55	55,5	65	65	87
d	47	60	60	60	60	85
e	47	60	60	60	60	77
f	5,5	5,5	5,5	5,5	5,5	5,5
g	4,5	6,5	6,5	6,5	6,5	13,5
h	81	89	98	105	113	116
k	16,5	16,5	15	15	15	38
i	50	56	70	70	70	80

Socle de prise de courant saillie IP X4



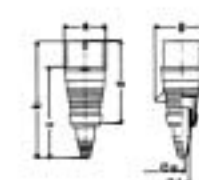
Pôles	3	4	5	3	4	5
A	16	16	16	32	32	32
a	82,5	82,5	90	92,5	92,5	92,5
b	86	86	96	106	106	106
c	97	100,5	107	115	115	116,5
d	35	35	35	35	35	35
e	75	75	88	93	93	93
f	5	5	5	5	5	5
g	9	9	9	9	9	9
h	123	125	133	141	141	147
Pg	1x16	1x16	1x16	1x21	1x21	1x21

Socle de prise de courant saillie IP X7



Pôles	3	4	5	3+4	5	4+5	4+5
A	16	16	16	32	32	63	125
a	80	120	125	125	113	170	200
b	88	126	130	130	120	178	192
c	116	115	138	142	158	171	213
d	35	35	35	35	35	35	35
e	88	88	98	98	98	98	98
f	5	5	5	5	5	5	5
g	9	9	9	9	9	9	9
h	132	148	157	176	178	217	236
i	132	148	157	176	178	217	236
k	4,5	4,5	4,5	4,5	4,5	4,5	4,5
l	12	12	12	12	12	12	12
m	21	21	21	21	21	21	21
n	21	21	21	21	21	21	21
o	21	21	21	21	21	21	21
p	21	21	21	21	21	21	21
q	21	21	21	21	21	21	21
r	21	21	21	21	21	21	21
s	21	21	21	21	21	21	21
t	21	21	21	21	21	21	21
u	21	21	21	21	21	21	21
v	21	21	21	21	21	21	21
w	21	21	21	21	21	21	21
x	21	21	21	21	21	21	21
y	21	21	21	21	21	21	21
z	21	21	21	21	21	21	21

Fiche avec embout, IP X4



Pôles	3	4	5	3+4	5
A	16	16	16	32	32
a	48,5	56,5	62	65	70
b	161,5	172,5	181	202	202
c	125	136	144,5	156,5	156,5
d	112,5	119,5	126	143,5	143,5
e	6	7	7	10	10
f	15	17	17	24	24
g	58	68,5	73,5	78,5	86,5

Fiche avec presse-étoupe, IP X4



Pôles	3	4	5	3+4	5	4+5
A	16	16	16	32	32	63
a	48,5	56,5	62	65	70	102
b	136	147,5	156	175,5	175,5	271
c	95,5	111	119,5	124	130	204,5
d	112,5	119,5	126	143,5	143,5	230
e	15	17	17	21,5	21,5	38
f	58	68,5	73,5	78,5	86,5	99,5