

CARACTERISTIQUES

- Le fonctionnement du relais ELM est basé sur le contrôle de la balance du courant dans les conducteurs d'un système à courant continu. Ce système permet l'indication sélective d'un défaut. Chaque départ peut être contrôlé de façon à permettre rapidement la localisation du défaut
- Haute sensibilité de façon à détecter le défaut dans un premier stade
- Fonctionnement fiable et tenue aux courants de court-circuit
- Faible consommation
- Réarmement manuel ou automatique, ajustable au moyen d'un commutateur à l'intérieur du relais
- Dimensions réduites
- Normes : EN 50081-2, EN 50082-2

3.1



GAMME

Courant nominal In	Tension C.C. du réseau Un	Sensibilité	Type	Référence
25 A	24-48 V	5 mA	ELM 24-48 D25/5	2341033
25 A	24-48 V	20 mA	ELM 24-48 D25/20	2341034
25 A	110-220 V	5 mA	ELM 110-220 D25/5	2341035
25 A	110-220 V	20 mA	ELM 110-220 D25/20	2341036
125 A	24-48 V	20 mA	ELM 24-48 D125/20	2341037
125 A	24-48 V	100 mA	ELM 24-48 D125/100	2341038
125 A	110-220 V	20 mA	ELM 110-220 D125/20	2341039
125 A	110-220 V	100 mA	ELM 110-220 D125/100	2341040

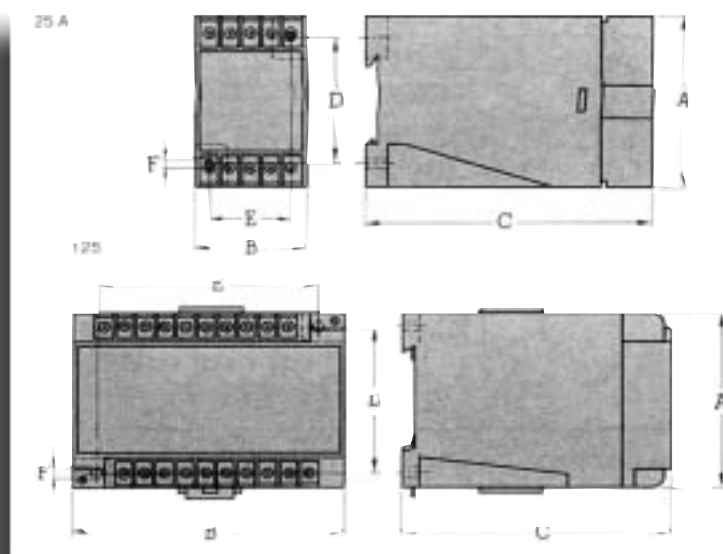
Présentation

CARACTERISTIQUES TECHNIQUES

	Type 25 A	Type 125 A
Tension C.C. Un	24-48 V= 110-220 V=	max 500 V
Tension auxiliaire		24-48 V= 110-220 V=
Courant nominal In	25 A	125 A
Sensibilité	5 mA ou 20 mA	20 mA ou 100 mA
Tolérance de tension	+ 30% Un max., - 15% Un min.	
Consommation	< 2,5 W	
Température ambiante	- 25° C ... + 50° C	
Température de stockage	- 40° C ... + 80° C	
Surtension admissible	5 x Un pendant 10 ms	
Contact auxiliaire	1 inverseur libre de potentiel ≈ 380 V, 8 A, 2000 VA = 250 V, 0,4 A/24 V, 8 A	
Indication	LED	
Réarmement	manuel*	
Montage	vissé ou sur rail DIN 35 mm	
Raccordement	2,5 mm ² direct ; 6 mm ² avec bornes «Burndy»	câbles passants max 2 x 35 mm ² tension auxiliaire 2,5 mm ²

* A modifier en automatique avec commutateur interne.

DIMENSIONS



Relais différentiels ELM

Type	A	B	C	D	E	F
ELM 25	70	45	117	55	35	3,5
ELM 125	71	111	109	60	91	5,5



Module électronique

CARACTERISTIQUES

- Relais électronique pour le redémarrage direct ou retardé de moteurs après une interruption d'alimentation réseau
- ERM type QE 22
- TDRM type QE 19 (redémarrage retardé page : 3/5)
- Le relais ERM détecte des interruptions de la tension du réseau et réalise, en fonction de la durée de l'interruption, un redémarrage direct ou retardé. Le schéma de raccordement indique la position du relais ERM dans le circuit de commande d'un moteur avec contacteur
- Lorsque le circuit n'est pas équipé d'un relais ERM, le réenclenchement manuel du contacteur est nécessaire après une interruption de la tension. Lorsque le circuit est équipé d'un relais ERM, le redémarrage se réalise automatiquement, en fonction de la durée de l'interruption et du réglage de la temporisation
- Pour une interruption de la tension de moins de 0,2 seconde, le relais ERM donne un ordre de redémarrage immédiat. Pour la plupart des procédés de fabrication, une interruption aussi courte ne perturbera pas le processus. Après une interruption d'une durée entre 0,2 et 4,2 secondes, le relais ERM donne un ordre de redémarrage retardé (pour les types QE 22/4..**)
- Temporisation est ajustable en 10 pas, de 0,2 jusqu'à 40 secondes. Après une interruption d'une durée de plus de 4,2 secondes, aucun ordre de redémarrage n'est donné (pour les types QE 22/4..**). Les circuits électroniques sont disposés dans un boîtier en matière synthétique, embrochable. Grâce à l'exécution compacte du relais, le montage est également possible dans les MCC existants. L'exécution embrochable du relais permet l'ajout aisé du relais dans les départs moteurs prééquipés de la base

GAMME

Relais ERM type QE 22

Tension nominale Ue	Temporisation	Type	Référence
110 V	4 s	QE 22/411	2341016
110 V	30 s	QE 22/311	2341017
220 V	4 s	QE 22/422	2341018
220 V	30 s	QE 22/322	2341019
240 V	4 s	QE 22/424	2341020
240 V	30 s	QE 22/324	2341021
255 V	4 s	QE 22/425	2341022
255 V	30 s	QE 22/325	2341023
277 V	4 s	QE 22/426	2341024
277 V	30 s	QE 22/326	2341025



Accessoires

Base pour ERM	3310155
---------------	---------

* 0,2 s et 30 secondes pour type QE 22/3..

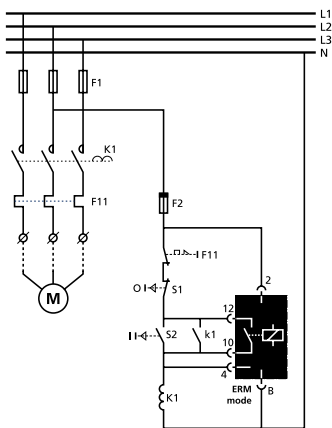
** 30 secondes

Présentation

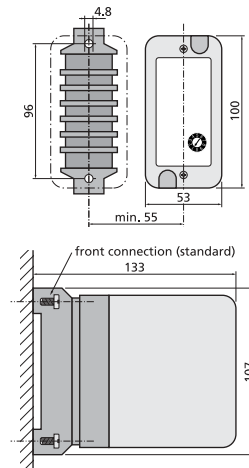
CARACTERISTIQUES TECHNIQUES

Tension nominale Un	110 V, 220 V, 240 V, 255 V et 277 V	
Fréquence	50 - 60 Hz	
Température ambiante	- 25 à + 70° C	
Degré de protection	IP 40	
Valeur détectée de la chute de tension	0,65 ± 0,03 Un	
Valeur détectée au retour de la tension	0,90 ± 0,03 Un	
Durée maximum de la disparition de tension pour relance immédiate	0,2 s ± 0,01 s	
Durée maximum de la disparition de tension pour relance retardée	4,2 s ± 0,4 s (type QE 22/4..) 30 s ± 3 s (type QE 22/3..)	
Réglage temporisation	Position	Temps
	0	0,2 ± 0,1 s
	1	2 ± 0,1 s
	2	5 ± 0,25 s
	3	10 ± 0,5 s
	4	15 ± 0,75 s
	5	20 ± 1 s
	6	25 ± 1,25 s
	7	30 ± 1,5 s
	8	35 ± 1,75 s
	9	40 ± 2 s
Temporisation ne fonctionne que si U > 0,9 Un		

SCHEMA



DIMENSIONS





Descriptif

CARACTERISTIQUES

- Relais électronique pour le redémarrage direct ou retardé de moteurs après une interruption d'alimentation réseau ERM type QE 22TDRM type QE 19
- Le relais TDRM tout comme le relais ERM, détecte des interruptions de la tension du réseau et assure, dépendant de la durée de l'interruption, un redéclenchement direct ou retardé des contacteurs. Cependant, le relais TDRM est uniquement utilisé dans le cas de circuits de commande avec un contact «AUTO-IN» (voir schéma de raccordement)
- Dans ces circuits sans relais TDRM, les contacteurs vont être réenclenchés simultanément après une interruption de la tension, aussi longtemps que le contact AUTO-IN est fermé
- Par l'introduction d'un relais TDRM, un réenclenchement retardé et échelonné devient possible
- Dans le cas d'une interruption de moins de 0,2 seconde, le relais TDRM donnera un ordre de réenclenchement immédiat, indépendamment de la position du contact «AUTO-IN»
- Les circuits électroniques TDRM sont disposés dans le même boîtier que le relais ERM
- Le relais TDRM est donc également très compact et embrochable

3.5

GAMME

Relais TDRM type QE 19



Tension nominale Ue	Type	Référence TDRM	Référence TDRM-2
110 V	QE 19/11	2341041	2341045
220 V	QE 19/22	2341029	2341046
240 V	QE 19/24	2341031	2341047
255 V	QE 19/25	2341042	2341048
277 V	QE 19/26	2341043	2341049

Accessoires

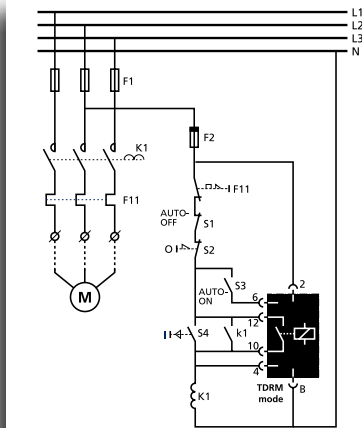
Base pour TDRM	3310155
----------------	---------

Présentation

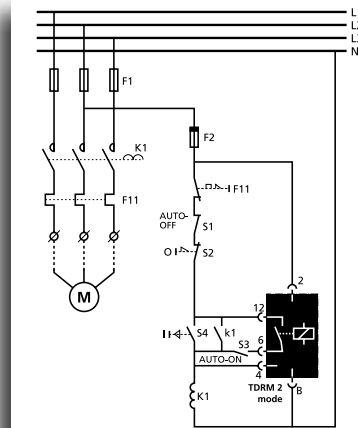
CARACTERISTIQUES TECHNIQUES

Tension nominale Un	110 V, 220 V, 240 V, 255 V et 277 V	
Fréquence	50 - 60 Hz	
Température ambiante	- 25 à + 70° C	
Degré de protection	IP 40	
Valeur détectée de la chute de tension	0,65 ± 0,03 Un	
Valeur détectée au retour de la tension	0,90 ± 0,03 Un	
Durée maximum de la disparition de tension pour relance immédiate	0,2 s ± 0,01 s	
Niveau de détection du circuit «AUTO-IN»		
signal absent	U «AUTO-IN» < 0,3 Ue	
signal présent	U «AUTO-IN» < 0,8 Ue	
Réglage temporisation	Position	Temps
	0	0,4 ± 0,1 s
	1	2 ± 0,1 s
	2	5 ± 0,25 s
	3	10 ± 0,5 s
	4	15 ± 0,75 s
Temporisation ne fonctionne que si U > 0,9 Un	5	20 ± 1 s
	6	25 ± 1,25 s
	7	30 ± 1,5 s
	8	35 ± 1,75 s
	9	40 ± 2 s

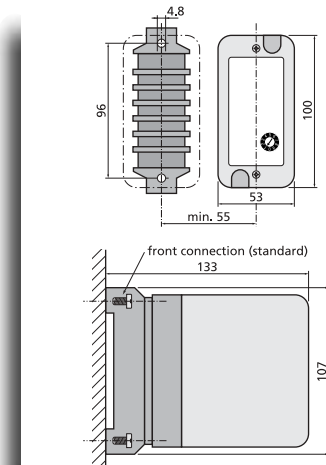
SCHEMA - TDRM



SCHEMA - TDRM 2



DIMENSIONS



CIT (CONTROLE INTELLIGENT DE TABLEAU)



3.7

INTRODUCTION

Intégration entre Process et salle de contrôle.

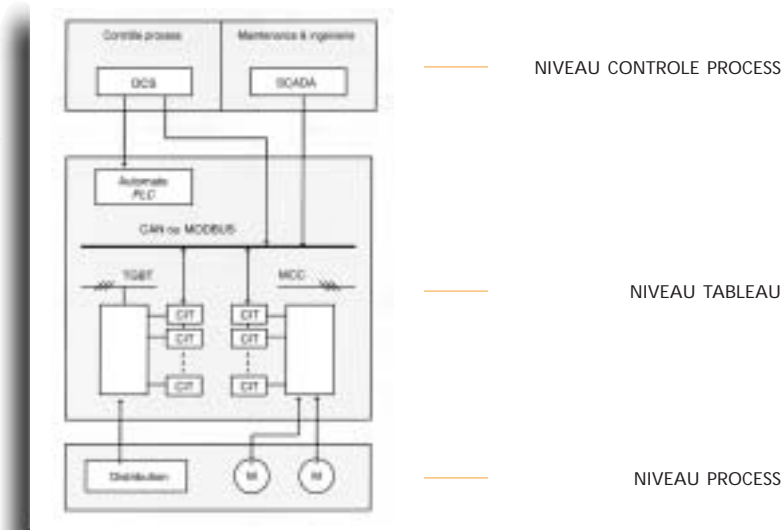
L'économie moderne exige un outil de production toujours plus fiable et de plus en plus optimisé. Pour obtenir un niveau important d'informations opérationnelles, une intégration optimum entre le Process et la salle de contrôle est indispensable. Les modules HAZEMEYER C.I.T. apportent une solution d'intégration fiable et économique à tout système d'exploitation.

La première génération de système C.I.T. a été développée par HAZEMEYER au milieu des années 80. Durant cette période, le système C.I.T. a été largement utilisé dans différents domaines d'activité : Chimie, Pétrochimie, Tertiaire, Informatique.

LE SYSTEME C.I.T.

Le système C.I.T. réalise le contrôle et la commande des unités fonctionnelles (arrivée(s) ou départ(s)) d'un tableau électrique (TGBT ou MCC).

Chaque module C.I.T. peut communiquer avec le système de contrôle du process (DCS) ou avec le système de supervision d'acquisition et de contrôle de données (SCADA) ou avec un API.



EXEMPLE D'ARCHITECTURE.

STRUCTURE DE L'INSTALLATION

La représentation ci-dessus fait apparaître 3 niveaux distincts.

Niveau contrôle process

Réalisé par un DCS, SCADA, etc..., il permet au responsable de production de contrôler l'installation.

Niveau tableau

Les modules C.I.T. peuvent être intégrés dans les différents tableaux de la gamme HAZEMEYER : CAPITOLE, TRA, UT, SVS, ou pour toutes autres applications...

Niveau process

Regroupe les moteurs, la distribution, les capteurs, etc.

CIT (CONTROLE INTELLIGENT DE TABLEAU)

Présentation

LE PRODUIT

Le système C.I.T. est disponible en 2 gammes distinctes.

C.I.T. MODBUS

LIAISON RS485 2 OU 4 FILS

Vitesse de communication	9600-19200 Bauds
Parités	pair-impair-sans
Format	8 bits, 1 bit de stop

C.I.T. CAN

LIAISON RS485 3 FILS

Vitesse de communication max	1000 Kbauds
Longueur max	de 100 a 10 000 m
Couches/Layers ISO/OSI	1 et 2
Nbre max d'octets du message	8 + (2)
Couche applicative	

L'architecture s'articule autour d'une gestion d'un pool mémoire global mis à la disposition des différents modules de l'application.

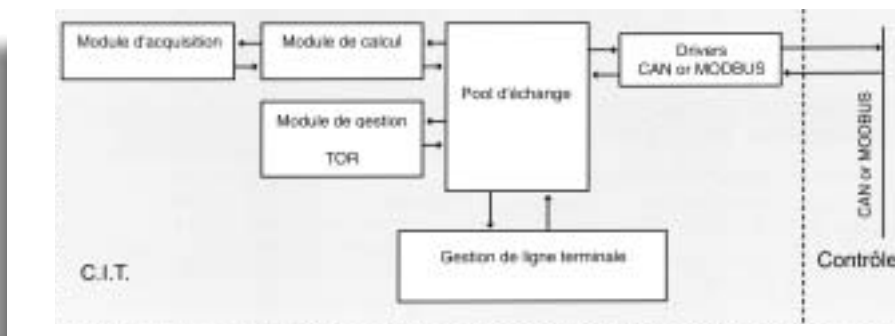
Le module d'acquisition a pour fonction de remplir un buffer fourni par le module de calcul et de transmettre le résultat à la fin de l'acquisition.

Le module de calcul se charge de synchroniser la procédure d'acquisition analogique et d'analyser les résultats obtenus.

Le module de gestion TOR est une tâche autonome périodique qui effectue des captures d'entrées, analyse puis stocke les résultats.

Le module de gestion de ligne terminale est un module en veille en temps normal. La gestion de la ligne terminale est du type commande/réponse MODBUS. Le jeu de commandes permet d'accéder à la totalité du pool d'échange ainsi qu'à la table de paramétrage et à la table de contrôle.

ARCHITECTURE LOGICIEL

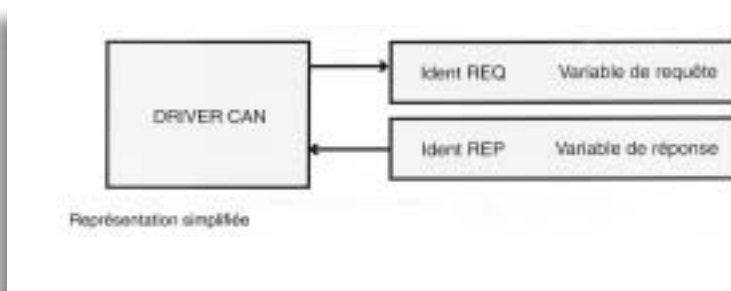


COMMUNICATION EN RÉSEAU MODBUS

Le protocole MODBUS mode RTU (binaire) de GOULD MODICON est de type maître esclave et multipoint.

Le protocole possède des fonctions : 1 à 8 et 15 à 16 : lecture/écriture de bits, de mots, de sorties ou d'entrées.

COMMUNICATION EN RESEAU CAN



Le réseau CAN est un réseau de communication orienté "données". A l'inverse des réseaux de contrôle/commande tel que Modbus, les données véhiculées sur le bus de communication ne possèdent pas de sémantique propre.

Une variable au sens CAN est repérée par un identificateur. Cet identificateur permet de définir des canaux de communication. La carte d'acquisition possède ainsi un canal de réception de requête et un canal de réponse.

Les données véhiculées sur le canal de requête sont des actions similaires à Modbus. Une requête comporte une commande de lecture ou d'écriture, une adresse et une longueur d'action. En réponse, la carte transmet les données demandées.

CIT (CONTROLE INTELLIGENT DE TABLEAU)

Gamme

Les modules C.I.T. communiquent sous le réseau CAN ou le protocole MODBUS. Ils peuvent gérer des informations d'ordre logique, analogique ainsi que la protection d'un moteur par image thermique.

ARBRES DE MANŒUVRE

Gamme C.I.T.	8.4	12.0	8.4D	8.4A	8.42D	8.4AD	8.4X	8.4XD	ITH	ITHD
8 entrées logiques	X	-	X	X	X	X	X	X	X	X
4 sorties relais	X	-	X	X	X	X	X	X	X	X
12 entrées logiques	-	X	-	-	-	-	-	-	-	-
1 protection dif. Terre	-	-	X	-	-	X	-	X	-	X
2 protections dif. Terre	-	-	-	-	X	-	-	-	-	-
Position repli temporisable	X	X	X	X	X	X	X	X	X	X
1 compteur de manœuvre	X	X	X	X	X	X	X	X	X	X
2 compteurs horaires/2 Tomers	X	X	X	X	X	X	X	X	X	X

Mesures analogiques

3 tensions et 4 intensités	-	-	-	X	-	X	X	X	X	X
Entrée pour sonde PT100	-	-	-	X	-	X	X	X	X	X
Entrée 0-4-20mA	-	-	-	X	-	X	X	X	X	X
Afficheur local	-	-	-	-	-	-	X	X	X	X
Calcul de P, Q, F, CosPhi, Energie	-	-	-	X	-	X	X	X	X	X
Image thermique	-	-	-	-	-	-	-	-	X	X

CARACTERISTIQUES GENERALES

Dimensions

Humidité sans condensation	5 à 95% Hr
Largeur mm	90
Hauteur mm	110
Profondeur mm	130
Degré de protection	IP30
Entrée logique	24-48VCC 10mA / optocouplée
Sortie relais	8A-250 VAC/AC 1 / 1 inverseur
Protection différentiel	Tore Ø 30 à Ø 200mm
Seuil de déclenchement	I An de 30 mA à 10 A A t de 0 à 5 s
Visualisation du déclenchement	LED en face avant
Raccordement	2 ou 3 connecteurs débrochables, raccordement à vis RJ 45 pour Modbus et CAN

La gamme C.I.T. satisfait aux dispositions des directives

- n° 73/23/CEE du 19 février 1973 modifiée par la directive n° 93/68/CEE du 22 juillet 1993.
- n° 89/336/CEE du 03 mai 1989 modifiée par la directive n° 92/31/CEE du 28 avril 1992 et de la directive n° 93/68/CEE du 22 juillet 1993.

La gamme C.I.T. est conforme à la norme en 61131-2

CARACTERISTIQUES GENERALES



Cette protection est basée sur le calcul de l'échauffement du moteur à partir de ses constantes et des mesures de courants : principe de l'image thermique. L'algorithme utilisé détermine à chaque instant la capacité thermique résiduelle du moteur avec la précision des méthodes numériques, ce qui renforce la sécurité d'exploitation.

FONCTIONS

● Protection

- surcharge thermique
- rotor bloqué
- déséquilibre de phase
- démarrage trop long
- sous-charge : cavitation
- protection externe
- défaut de terre



APPLICATION

- En connexion avec l'appareil de courant résiduel (delta 4) cet ensemble permet de détecter les courants de fuite vers la terre dus aux défauts sur les machines ou dans les usines.

Principe de fonctionnement

Des conducteurs de ligne actifs traversent le tore, créant ainsi un champ magnétique proportionnel à leur propre courant. La somme vectorielle des courants (et des flux magnétiques correspondants) est égale à zéro, même dans le cas d'une charge déséquilibrée. Une fuite vers la terre sur un ou plusieurs conducteurs après le transformateur entraîne un déséquilibre des sommes vectorielles proportionnelles au courant de fuite. Ce déséquilibre est détecté par le tore et transmis au relais.

Choix du tore

Selon la valeur la plus basse du courant résiduel devant être détectée ainsi que du diamètre du passage par lequel doivent passer tous les conducteurs actifs de ligne à protéger.

Raccordement tore-relais

A effectuer de préférence avec un câble blindé : cette protection est très importante lorsque des appareils de courant résiduel à haute sensibilité sont utilisés. De plus, il est conseillé de réduire au maximum la distance entre le tore et l'appareil de courant résiduel et de prendre garde à la proximité des conducteurs électriques et des autres appareils risquant d'induire du bruit dans le système. Dans le cas où il ne serait pas possible d'utiliser un câble blindé nous conseillons de torsader les fils raccordant le tore au relais.



Type	Référence
DELTA 4	5214100
DEL 35	5211035
DEL 80	5211080
DEL 110	5211105
DEL 140	5211140
DEL 210	5211210



Caractéristiques techniques

ALIMENTATION AUXILIAIRE

Valeur nominale (Uaux CA) : 115 (l) et 230V (H)
ou 230 (l) et 400 V (H)

Variation admissible : 95... 127 V (Uaux 115 V)
192... 253 V (Uaux 230 V)
335... 440 V (Uaux 400 V)

Fréquence nominale : 50 Hz

Variation admissible : 47... 63 Hz

Autoconsommation : ≤ 4 VA

Insensible aux micro-coupures jusqu'à 300 ms

ESSAIS D'ISOLEMENT (CEI 41-1, IEC 255-5)

Tension nominale d'isolement : 600 V

Tension d'essai 5 KV impulsion normalisée 1,2/50 μ s 0,5 J

Circuits considérés : entrée, sortie, alimentation auxiliaire

Tension d'essai 2 kV valeur efficace 50 Hz/tmin

Circuits considérés : entrée, sortie, alimentation auxiliaire

Tension d'essai 4 kV valeur efficace 50 Hz/tmin

Circuit considéré : tous les circuits et la masse

COMPATIBILITE ELECTROMAGNETIQUE (IEC 801-4)

Essais aux transitoires électriques répétitives de courtes durées

Niveau de sévérité : 4

CONDITIONS D'EMPLOI

Température de référence : 20°C \pm 5°C

Température limite d'utilisation (IEC 755) : -5... 40°C

Température limite de fonctionnement : -10... 55°C

Température de stockage : -40... 70°C

Humidité relative (IEC 755) : 50% (valeur maximum à 40°C)

* Option : réalisation tropicalisée pour ambiance chaude-humide-saline

BOITIER

Dimensions : 4 modules DIN 43880

Raccordement : par vis capacité maxi, fil rigide 4 mm²

Fixation : rail DIN 35 mm (EN50022) ou à vis

* Option : kit pour montage encastré
(face avant 72 x 103 mm, découpe 70 x 48 mm)

Matériaux du boîtier : makrolon autoextinguible

Degré de protection (EN60529) : IP40 face avant, IP20 bornes

Poids : 350 grammes

ENTREE

Raccordement : réseau basse tension, avec transformateur série DEL (NTT341)

Forme d'onde $I_{\Delta n}$: sinusoïdale, pulsée, pulsée découpée, pulsée + CC 6mA (type mA selon IEC 755)

Fréquence nominale f_n : 50 Hz f_n

Fréquence de fonctionnement : 47... 63Hz

PREDISPOSITION

Point d'intervention $i_{\Delta n}$: sélectionnable par dlp-switch 6 positions (additionnables)

Calibre $I_{\Delta n}$: 0,03 - 0,1 - 0,3 - 1 - 3 - 5A

Courant différentiel de non-fonctionnement (IEC755) : 0,5 $I_{\Delta n}$

Temps d'intervention T : sélectionnable par dlp-switch 6 positions (additionnables)

Choix des temporisations T : 0 - 0,25 - 0,5 - 1 - 2,5 - 5 s

Intervention instantanée (IEC755) : < 40 millisecondes

Précision de temporisation : $\pm 10\%$

Exclusion automatique de la temporisation, avec calibre $I_{\Delta n} = 0,03A$

SIGNALISATION

Instrument alimenté : led verte "on"

Valeur instantanée $I_{\Delta n}$: 4 led jaune, 15-30-45-60% de la valeur $I_{\Delta n}$ sélectionnée

Intervention de l'alarme : led rouge "TRIP"
+ commutation relais "TRIP"

CONTROLE

Test manuel : permettant de vérifier le bon fonctionnement du relais différentiel - tore

ALARME

Mémorisation de l'intervention : led rouge "TRIP" et automaintien du relais "TRIP"

Réarmement (reset) : manuel, par bouton poussoir en face avant

Valeur de réarmement (IEC755) : < 50% $I_{\Delta n}$

Inhibition du réarmement en cas de défaut persistant $\geq 50\% I_{\Delta n}$

SORTIE

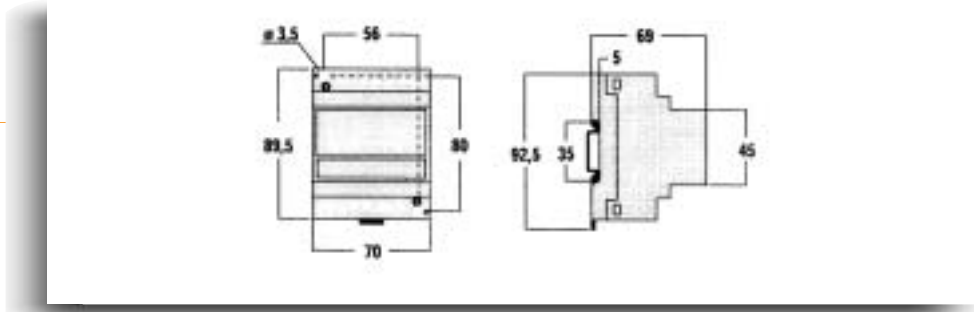
Relais "TRIP" : 1 contact inverseur SPDT + 1 contact SPST

Pouvoir de coupure : 5A 250V CA COS Φ 0,4-5A 30VCC

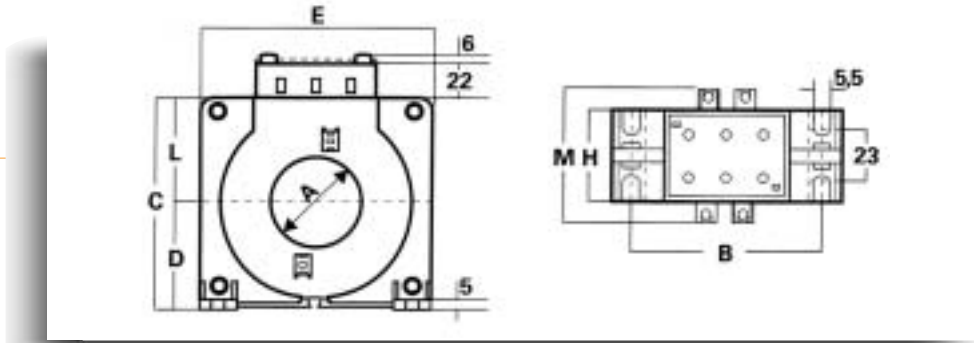
Sécurité négative (relais normalement désexcité) ou positive (relais normalement excité) : sélectionnable par l'utilisateur

Dimensions

Dimensions DELTA 4



Dimensions des TORES



Types	A	B	C	D	E	H	L	M	I Δ n min	I max	Poids
DEL 35	35	75	85	42	92	36	43	56	0,03A	150A	350gr
DEL 80	80	108	132	67	125	36	65	56	0,03A	300A	620gr
DEL 110	110	148	170	86	165	36	84	56	0,1A	600A	950gr
DEL 140	140	177	206	104	200	36	102	56	0,3A	1200A	1350gr
DEL 210	210	270	295	150	290	44	145	64	0,3A	1800A	2350gr



Présentation

Le système est basé sur notre expérience de la détection d'arc depuis 1962.
Les éléments du système sont intégrés dans les boîtiers DIN pour rail de 35 mm.
Toutes les façades s'intègrent dans des plastrons DIN de 45 mm.

Le relais de détection d'arc est relié à des capteurs photo voltaïques placés convenablement aux endroits stratégiques de l'équipement à surveiller. En option un relais de surintensité peut être employé pour valider les informations des capteurs avant déclenchement. Cependant, le temps de réaction (1ms) sera augmenté dans ce cas. Un relais temporisé peut être également utilisé pour commander un déclenchement amont à l'équipement surveillé en cas de non-extinction de l'arc : cas des arcs aux bornes amonts du disjoncteur principal de l'équipement.

3.19

PRINCIPE DE FONCTIONNEMENT

1 : les arcs

Un arc électrique est un claquage ionique de molécules d'air générant des températures supérieures à 6000°K et des surpressions supérieures à 10 bars. 20% de l'énergie d'arc provoque fusion et vaporisation des matériaux environnants favorisant les réamorçages secondaires.

Les dégâts immédiats sont suivis d'un départ d'incendie.

Contrairement à une idée reçue un arc électrique ne génère pas un courant de court-circuit mais une surintensité de 4 à 6 In. Ceci est dû à la chute totale de tension (UT) aux bornes de l'arc, environ 65 volts pour un réseau basse tension.

2 : problème des installations électriques classiques

Parce que les impératifs de distribution moderne imposent, des installations électriques générant des puissances de court-circuit de plus en plus importantes (ICC jusqu'à 80/100 KA en basse tension) et des installations de plus en plus sélectives, le danger de voir se développer un arc électrique pendant 350 à 600 millisecondes devient le soucis majeur de tout responsable chargé de la conception d'installations électriques industrielles, marines, tertiaires et IGH. Quelque soit la qualité de la réalisation d'un tableau électrique, une erreur de maintenance, des conditions d'utilisation extrêmes tel que : les environnements chimiquement polluant, l'humidité, la poussière excessive, un fonctionnement intempestif en mode AC4 d'un moteur étudié en AC3 peuvent accélérer prématurément le vieillissement d'un composant électrique allant jusqu'au claquage en augmentant considérablement la probabilité d'un arc électrique.

Les dangers d'un arc électrique maintenu plus de 100 ms sont :

- la destruction totale du tableau et de l'installation
- le départ immédiat d'un incendie
- des blessures mortelles pour un agent proche de la source
- l'arrêt de l'installation et les pertes d'exploitation induites

3 : solution

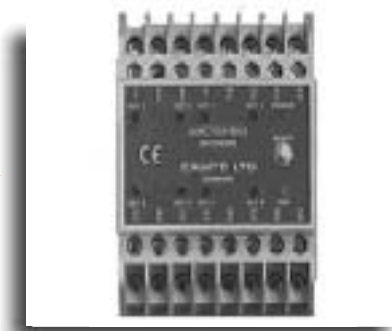
Pour éliminer le plus rapidement possible un arc électrique le système CAMTO détecte instantanément l'apparition d'un arc et transmet en moins de 1 ms un ordre d'ouverture sur la bobine de déclenchement du disjoncteur de protection. La durée totale d'arc est ainsi réduite au temps d'ouverture du disjoncteur (< 40 ms).

Les composants du système de détection d'arc



601D0100 - RELAIS DE DETECTION 48-220 V DC

Ce relais peut gérer jusqu'à 16 détecteurs d'arc en parallèle. En cas d'arc, le relais génère un ordre de déclenchement ultra rapide (moins de 1 ms) vers le disjoncteur principal. La durée d'arc est donc réduite au temps d'ouverture du disjoncteur, réduisant considérablement les dégâts infligés aux équipements contrôlés. Ces relais de type statique séparent par opto-coupleur le circuit de détection et le circuit de commande. Relais et disjoncteurs peuvent donc avoir des tensions de contrôle différentes. La position TEST permet les essais de l'installation sans déclencher le disjoncteur. Ce relais dispose de deux contacts libres de potentiel : un contact de signalisation défaut et un contact d'absence tension et/ou position essais. La sensibilité du relais est réglable en face avant de 1 à 12 mA. Le réglage initial est de 6 mA correspondant à 12000 lux.



601D0500 - BOÎTIER DE JONCTION AVEC INDICATEURS

Ce module est conçu pour raccorder jusqu'à 8 détecteurs et est équipé de leds permettant de visualiser le ou les détecteurs ayant été sensibilisés par un arc. Une led s'allume chaque fois que le détecteur correspondant est sensibilisé par plus de 6000 lux puis s'éteint au retour à la normale. Au delà de 12000 lux le relais de détection est déclenché et la led correspondante est maintenue allumée. Une led jaune en face avant du boîtier de jonction indique le déclenchement. Un bouton de réarmement permet de réinitialiser les leds du boîtier de jonction. Jusqu'à 2 boîtiers (16 détecteurs) peuvent être connectés sur un relais de détection.



601D0400 - JONCTION

Idem au boîtier 601D0500. Il permet de raccorder jusqu'à 8 détecteurs. Il n'est pas équipé de leds de signalisation.



601A0200/0300 - DETECTEURS

Réagissant à la lumière ils peuvent contrôler des zones sous un angle de 180° ou 360°. Installés dans chaque zone à surveiller (tiroirs, compartiments JdB, etc...) ils doivent être isolés des arcs normaux de coupure. Ils sont fournis avec 5 m de câble.

Les composants du système de détection d'arc



601D0700 - RELAIS D'INTENSITE

Le relais d'intensité triphasé s'utilise en option avec les relais de détection d'arc. Alimenté par TI (X/5 anps) il est réglable de 1,5 à 3 In. Un contact de sortie à ouverture n'autorise le déclenchement du relais de détection d'arc associé que si il y a eu détection d'une surintensité parallèlement à une détection d'arc. Le fonctionnement du relais de détection est dépendant du relais d'intensité et le temps de coupure totale est augmenté à 20 ms. Son utilisation permet d'éliminer les déclenchements intempestifs (rayonnement solaire par exemple).



601D0800 - RELAIS TEMPORISE POUR DISJONCTEUR DE SECOURS

Cette OPTION s'utilise en combinaison avec les relais de détection et les relais d'intensité pour offrir un complément de sécurité. Il permet de déclencher un disjoncteur amont au disjoncteur principal si celui-ci n'a pas déclenché dans le laps de temps correspondant au réglage du relais temporisé 601D0800. La temporisation est activée dès l'apparition simultanée d'un arc et d'une surintensité. En mode TEST l'ensemble des fonctions sont valides mais ne provoquent pas de déclenchement des disjoncteurs. Un réarmement du relais est nécessaire après chaque essai. Ces relais sont réglés en usine à 100 ms mais peuvent être commandés avec les réglages 50 et 150 ms. La temporisation doit être supérieure au temps total d'ouverture du disjoncteur principal.



601D0900 - RELAIS DE DETECTION (COURANT ALTERNATIF)

Ce relais s'utilise uniquement avec des boîtes de jonction 601D0400. Ce relais similaire au relais 601D0100 diffère de celui-ci par les points suivants :

- alimentation auxiliaire en courant alternatif 220-250 V 50Hz
- condensateur électrolytique 66 µF/300 V DC

Le condensateur à longue durée de vie (> à 30 ans) permet de stocker l'énergie (2,97 joules), nécessaire au déclenchement du disjoncteur principal. (bobine MX 220 V ac ou dc).

Toutefois un module supplémentaire de 66 µF peut être connecté en parallèle dans le cas de très grosses bobines MX. Fonctionnement et auxiliaires du relais sont identiques au relais 601D0100.

Données techniques

Données techniques

601D0100 Relais de détection DC
 Alimentation : 48 - 220 V DC
 Triac de sortie : 250V AC/DC, 4A cont. 25A/0,1sec.
 In mini de charge : 50 mA
 Contact aux : 2F/220V AC/DC 1A max. 50W
 Sensibilité : 1-12 mA, (préréglé à 6mA/12000 lux)
 Nbre de détecteurs : max. 16
 Temps de réponse : - de 1 ms
 Consommation : 4,3W
 Temp. d'utilisation : -25 à + 70° C

601D0900 Relais de détection AC
 Alimentation : 220-250V AC
 Sortie condensateur : 66 µF/300V DC/E=2,97 joules
 durée de vie=30 ans à 50°C
 temps de charge : +/- 1sec.
 temps de décharge à vide : +/- 1 min.
 Thyristor de sortie : In mini de charge : 50 mA

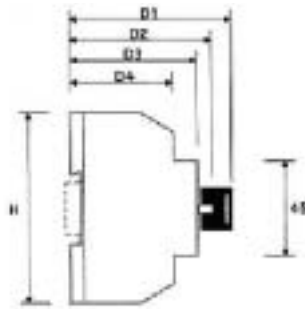
Bobine MX : 230V AC
 Contact aux : 2 F/220V AC/DC 1A max. 50W
 Sensibilité : 1-12 mA, (protégé à 6mA/12000 lux)
 Nbre de détecteurs : max. 16
 Temps de réponse : moins de 1 mSec.
 Consommation : 3,5 W
 Temp. d'utilisation : -25 à +70°C

601D0500 Boîte de jonction avec led
 Consommation : 0,6 W
 Temp. d'utilisation : -25 à +70°C

601D0700 Relais d'intensité
 Alimentation : 48-220V DC
 In mesure : 3-phase 5A cont., 75A/1sec.
 Puis. de précision : 0,5VA à 5A
 Plage de réglage : 1,5 à 3 In (7,5-15A)
 Temps de réponse : 20-30 mSec.
 Consommation : 2,6 W
 Temp d'utilisation : -5 à + 55°C

601D0800 Relais temporisé de secours
 par le relais d'intensité 601D0700
 Alimentation : 50-150 mSec.Préréglé à 100 ms
 Temporisation : 50-150 mSec.Préréglé à 100 ms
 Contact de sortie : 250V AC/DC, 8A cont., 15A/4 sec.
 Consommation : 0,2 W
 Temp. utilisation : -5 à +55°C

Environnement
 EMC standards : EN50081-1/2 et EN50082-1/2
 Degré de protection : IP20



DIMENSIONS

Description	Références	Dim. mm					
		B	H	D1	D2	D3	D4
Relais détection DC	601D0100	105	90	75	70	60	49
Relais détection AC	601D0900	105	90	75	70	60	49
Boîtes de jonction	601D0400	72	90	--	--	58	48
Boîtes de jonction + LED	601D0500	72	90	--	70	58	48
Relais de surintensité	601D0700	105	90	--	--	60	49
Relais temporisé	601D0800	72	90	75	70	58	48